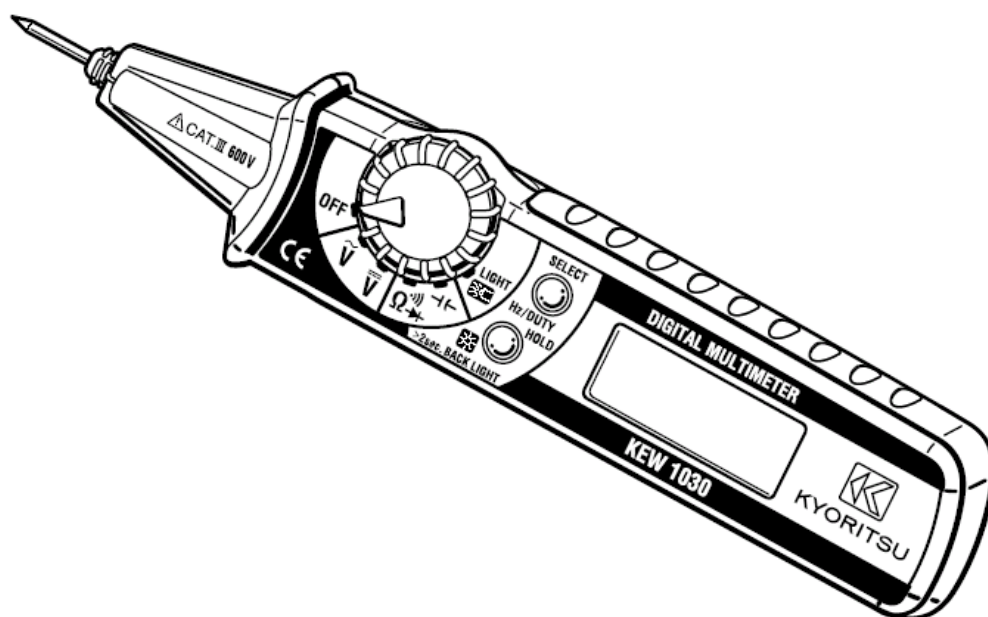


# 使用说明

感谢您购买 KEW 1030。

使用仪表前，通读并理解说明书内容，确保操作的安全性。



笔式万用表

**KEW 1030**





**KYORITSU ELECTRICAL INSTRUMENTS  
WORKS, LTD.**


## 1. 安全警告


这台仪表符合国际安全标准 IEC 61010-1：测量电气设备的安全必备品，出厂前产品检验完全合格。这个说明书里包括警告和安全的规则，用户必须严格遵守以确保操作安全。因此，在使用此仪表前，务必要通读这些操作说明。


### 警告

- 在使用这台仪表前，通读并理解说明书中的操作指南。
- 保持这本说明书常在手边，确保随时可参阅。
- 这台仪表只用于测量指定设备。
- 理解并遵守这本说明书中的安全操作说明。


仪表上标志，提醒用户在安全操作这台仪表事，必须参阅这本说明书中的相关操作说明。务必阅读说明书中标志后的操作说明。

危险：表示操作不当可能会导致严重或致命的伤害。

警告：表示操作不当可能会导致严重或致命的伤害。

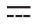
小心：表示操作不当可能会导致人身伤害或仪表的毁坏。

### 请参考以下仪表和说明书中的标志说明

 用户必须参考说明书中的相关内容

 含双绝缘或加强绝缘的仪表

 交流

 直流

使用前，通读并理解说明书中的安全说明。

### 危险

- 测量的电路电压值不可以超过 600V。
- 不要在存在可燃性气体的环境里进行测量，否则，使用仪表时可能会产生的火花将会引起爆炸。
- 不要在仪表表面或您的手潮湿的情况下使用此表。否则，你可能会触电。
- 测量时，不要打开电池盖。

### 警告

- 在不正常的情况下不要进行测量，例如：仪表机体损坏，仪表或测试引线金属部件的裸露。
- 不要在仪表上装替换部件或对仪表进行改造。如果仪表损坏，将仪表返回当地经销商进行检修。

### 小心

- 测量前，将量程开关转到适当的位置。
- 不要将仪表暴露在阳光、高温、潮湿、露水的环境里。
- 这台仪表设计适于市内使用，温度在 0℃~40℃之间不会损坏仪表的安全特性。
- 这台仪表无防水、防尘功能。不要在充满灰尘或容易潮湿的环境内使用此表。否则，仪表可能会出现故障。
- 使用后，将量程开关转到“OFF”档。仪表长期不使用或储藏时，移去电池。

## 2.特性

这是一款数字万用表，可测量：交流/直流电压、电阻、电容、频率/占空比。另外具有导通测试与二极管测试功能。

- 设计符合以下安全标准：
  - IEC61010-1
  - IEC61010-031
- 双模制表体，易于单手操作的功能开关钮。
- 笔灯可对测试物进行照明。
- 液晶显示器的强背光灯，适于昏暗环境操作。
- REL 功能可测试相对值。
- 自动关机功能。
- 数据保留功能。
- 所有量程包括欧姆档都有过载保护（电压高于 600V）。
- 测试引线可缠绕在后备仓中。
- 触针可由独特的防护罩保护，便于安全。

## 3.性能规格

**3-1 精确度**<保证温度与湿度：23±5℃，45~85%相对湿度（\*1）>

功能	量程	精确度	最大输入电压
交流 自动量程 (*2)	4V	±1.3%rdg±5dgt (50/60Hz)	直流 600V 交流 600 Vrms
	40V	±1.7%rdg±5dgt (~400Hz)	
	400V	±1.6%rdg±5dgt (50/60Hz)	
	600V	±2.0%rdg±5dgt (~400Hz)	
直流 自动量程 (*2)	400Mv	±0.8%rdg±5dgt	
	4V		
	40V		
	400V		
	600V	±1.0%rdg±5dgt	
Ω 自动量程	400 Ω	±1.0%rdg±5dgt	
	4k Ω		
	40k Ω		
	400k Ω		
	4M Ω		
	40M Ω	±2.5%rdg±5dgt	
二极管测试/ 导通测试	二极管测试	测试电压：大约 0.3V~0.5V	
	导通测试	阻值小于或等于 120 Ω 会发蜂鸣声	
电容 自动量程	50nF	±3.5%rdg±10dgt	
	500nF	±3.5%rdg±5dgt	
	5uF		
	50uF		
	100uF	±4.5%rdg±5dgt	
频率 自动量程	5Hz	±0.1%rdg±5dgt	
	50Hz		

	500Hz	可测量的输入： ≥1.5Vrms
	5kHz	
	50kHz	
	200kHz	
占空（脉宽/脉冲周期）	0.1~99.9%	±2.5%rdg±5dgt(保证精确度 10 kHz)

注意：以下是用于上面表格中的缩写。

- **rdg** 是“reading”的缩写，它表示一个测量的显示值。
- **dgt** 是“digit”的缩写，它表示显示值的最右边的一位数。
- (\*1) 除了欧姆档的 40MΩ 档。
- (\*2) 在电压功能档，按下 **SELECT** 键可取消自动量程功能。如再次测量电压，将功能开关重新转到 OFF 档，然后再设置到电压功能。

### 3-2 一般性能

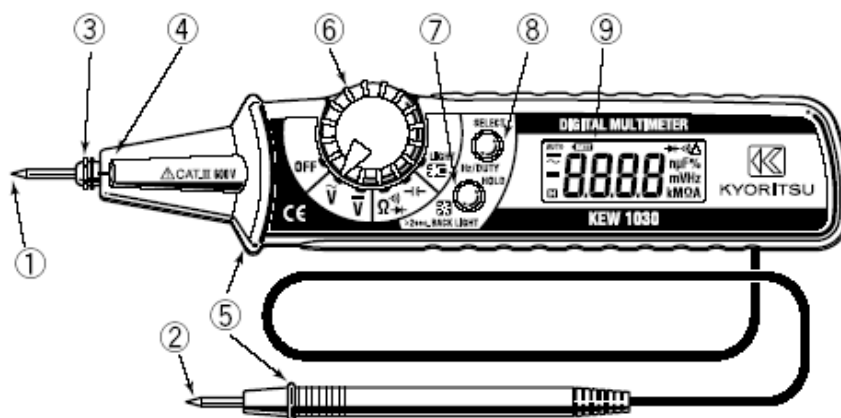
- 工作方法：自动积分
- 显示：液晶显示（最大 3999）/单位/标志
- 超量程显示：超出测量范围会显示“OL”。（除了交流/直流 600V 量程）
- 量程开关：全自动量程  
（导通测试、二极管测试、占空量程为单量程）  
自动切换到上面量程：≥4000  
自动切换到下面量程：≤360
- 采样速度：2 次每秒
- 功能：OFF/交流/直流/Ω/电容
- 按键：HOLD/HZ/DUTY/▶/\*/REL Δ (只直流电压和电容量程)
- 电源：纽扣型电池 LR44 (SR44) 1.5V×2
- 电池低电压警告：≤2.4V±0.2V，显示 **BATT** 标志。
- 尺寸：190(L)×39(W)×31(D) mm
- 重量：大约 100g（包括电池）
- 使用场所：海拔 2000 米以上，室内。
- 工作温度与湿度：0℃ ~40℃ 相对湿度 ≤85%
- 储存温度与湿度：-20℃ ~60℃ 相对湿度 ≤85%
- 附件：携带箱×1、纽扣型电池 LR44 (SR44) 1.5V×2、说明书×1
- 标准（安全）： IEC61010-1: 2001、IEC61010-031: 2002、EN61326: 2001

### 3-3 电气特性

- 温度与湿度范围（保证精度）：23℃±5℃，相对湿度 ≤85%
- 电源电压范围（保证精度）：3.4V 直到显示 **BATT** 标志。
- 绝缘电阻：≥10 MΩ/直流 1000V
- 耐压：交流 5.55kVrms,正弦波（50/60Hz 每分钟）
- 过载保护：720V（交流/直流）每 10 秒，电压功能档  
600V（交流/直流）每 10 秒，所有量程档
- 额定电源电压：直流 3.0V
- 额定功率：大约 4mVA(当电池电压为 3.0V)
- 最大额定功率：大约 30mVA（当开灯时）
- 连续操作时间：大约 80 小时（直流电压测量）  
大约 15 小时（交流测量，灯亮 10 秒，灭 20 秒，如此重复）

## 4. 仪表布局

### 4-1 仪表布局



①触针：输入端 (+)，红色

②测试引线：输入端 (-)，黑色  
接到负极 (-) 或地。

③防护罩：保护触针，便于安全。

④笔灯

⑤保护栏

⑥功能开关

■ OFF：关闭电源（不消耗电池电量）

■  $\tilde{V}$ ：交流电压 (ACV) → 频率 (Hz) → 占空 (%)

 通过按“SELECT”键转换。

■  $\bar{V}$ ：直流电压 (DCV) → REL  $\Delta$  (显示相对值)

 通过按“SELECT”键转换。

■  $\Omega$ ：电阻 →  $\rightarrow$  二极管测试 →  $\rightarrow$  导通测试

 通过按“SELECT”键转换。

■  $\text{---}||\text{---}$ ：电容 → REL  $\Delta$  相对值

 通过按“SELECT”键转换。

■ LIGHT：打开笔灯。首先将功能开关转到这个位置，然后再转到任何需要的功能位置。这样笔灯就打开了，并可照明被测物。

⑦HOLD 键

● 保留显示值

● 打开液晶显示器背光灯（按住该键至少两秒）

⑧SELECT 键

● 转换到测量模式 ( $\Delta$  \ Hz \ DUTY 与  $\Omega$  /  $\rightarrow$  /  $\rightarrow$ )

●启动/取消相对功能（只对于直流电压/电容）

⑨液晶显示



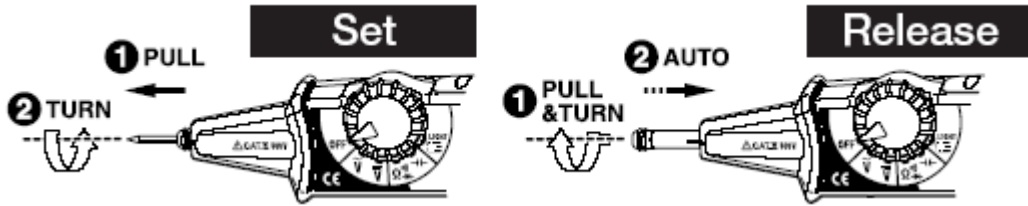
4-2 防护罩



- 不要对触头或防护罩使大力。
  - 当拉出或收回防护罩时，当心被触头弄伤。
- 当移动或储存仪表时，拉出防护罩将触头罩起来。

1 拉出防护罩的方法

捏住防护罩末梢，将其向触头方向拉出，然后如下图所示旋转 90 度，使防护罩上的标志与仪表主体上的相吻合。

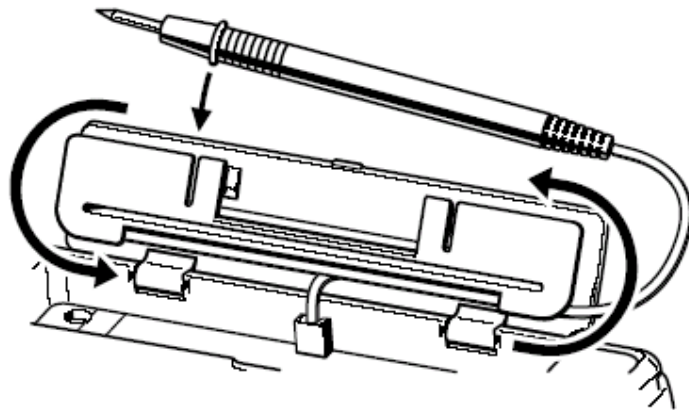


2 收回防护罩的方法

捏住防护罩末梢，将其向触头方向拉后，如下图所示旋转 90 度，这时，防护罩会自动隐藏，露出触头（阳极端）。

4-3 储存测试引线的方法

测试引线可储存在仪表后端的分隔仓内。线可绕在线架上。



## 5 功能

### ●自动量程 (AUTO)

根据输入信号，可自动选择一个合适的量程。当开启这个功能时，显示器中会显示“**AUTO**”标志。这个功能不适于二极管测试、导通测试、占空比测量，并且不显示“**AUTO**”标志。

### ●保持功能 (H)

显示器中可保留被测值（不适于频率测量）。

当按下 **HOLD** 键，显示器中会显示“**H**”标志。这时即可保留测量值。再次按下此键或将功能开关转到其他档，可取消保持功能。

### ●相对值功能 (Δ)

测试直流电压或电容时，显示器可显示测量值（相对值）之间的差异，当按下 **HOLD** 键后，显示器中会显示“**Δ**”标志。然后，显示器中会显示存储值与测量值之间的差异。再次按下此键或将功能开关转到其他档，可取消相对功能。

### ●自动关机功能

当功能开关从 **OFF** 转到其它档，30 分钟后，仪表可自动关机。再次按下 **HOLD** 键或将功能开关转到其他档，可恢复到自动关机状态。

### ●超量程显示

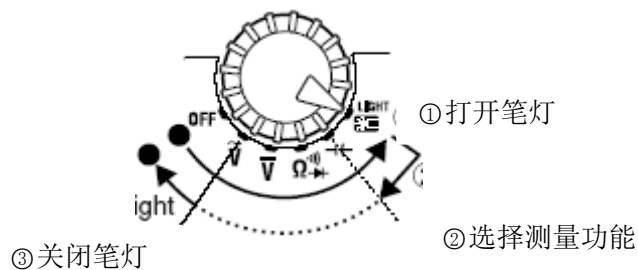
当测量值超过最大显示量程，显示器中会显示“**OL**”标志，（在交流/直流档不会有此显示），当启动保持功能后，不会有此显示。

### ●电池低电量警告 (BATT)

当电池电压低于  $2.4V \pm 0.2V$ ，液晶显示器中将会显示“**BATT**”标志。

### ●笔灯

将功能开关转到“**LIGHT**”位置，打开笔灯，转动开关到合适的功能位置。（开关位置在“**LIGHT**”位置时，无法进行测量）将开关转到 **OFF** 位置，关闭笔灯。



### ●液晶显示器背光灯

除了 **OFF** 档，在任何位置按住 **HOLD** 键至少 2 秒，液晶显示器背光灯就会打开，再次按住这个键至少两秒或将开关转到 **OFF** 档，就可关闭背光灯。

### 注意：

●笔灯和液晶显示器背光灯不会自动关闭，不需要使用时，请将它们关闭。

●当打开/关闭液晶显示器背光灯，液晶显示器中会显示“**H**”标志，并且保持功能被激活。按下 **HOLD** 按钮一段时间后可取消此功能，并进行下一个测量。

## 6 测量



为防止个人触电事故或损坏仪表，务必遵守以下操作说明。

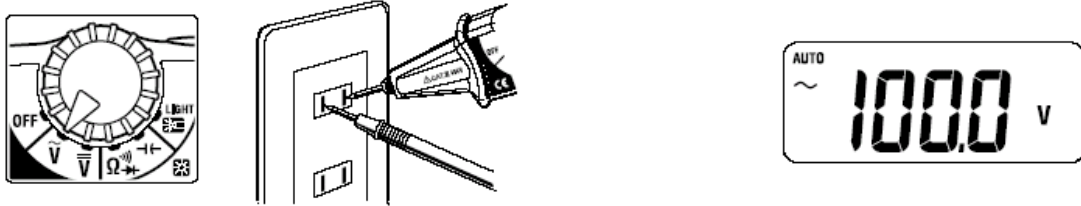
●最大额定测试电压为交流/直流 600V。不要进行超量程测量。

- 测量中，不要转动功能开关。
- 移去底壳时，不要进行测量。
- 将您的手指放在仪表和测试引线的障阻后（见 4-1）。
- 测量时，当心不要将被测线路与仪表或测试引线的金属部分短路。
- 不要用此仪表在高压电路上进行电阻测量、二极管测试、导通测试或电容测量。

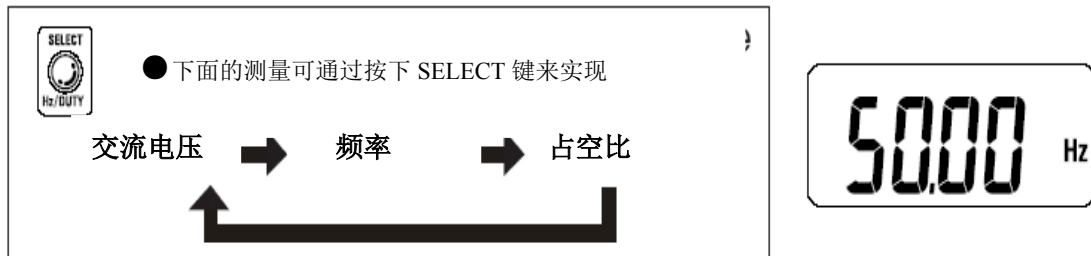
### 6-1 交流电压、频率和占空比测量

1 将功能开关转到“ $\tilde{V}$ ”档。

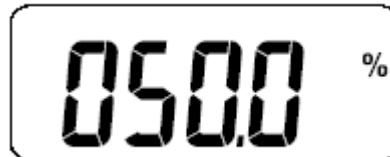
2 如下图所示，为了测量交流电压，将触头与测试引线接到交流电路上。



3 按下 SELECT 键，并选择频率量程进行频率测量。这时，显示器中会显示“Hz”单位



4 按下 SELECT 键，并选择占空比量程进行占空比测量。（脉宽/脉冲周期）。这时，显示器中会显示“%”单位。



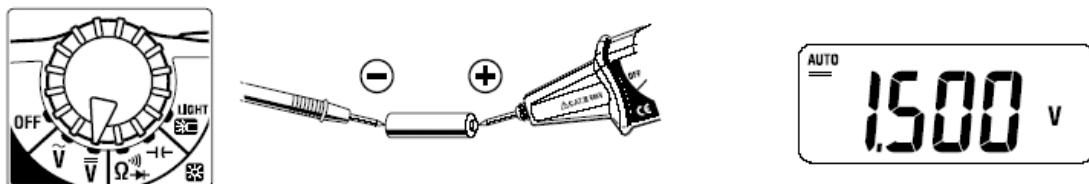
#### 注意：

- 在交流电压功能档，移去输入后，显示器中可能会保持显示值。
- 将测试引线（负端）接在被测电路的接地端，如果被测电路没有接地端，可接在任一适当的位置。
- 测量频率和占空比时，可测量的最小输入约为 1.5Vrms。

### 6-2 测量直流电压

1 将量程开关转到“ $\bar{V}$ ”位置。

2 如下图所示，将触头接在被测设备的正极（+），将测试引线接在被测设备的负极（-）。当测试引线接到正极端，显示器会显示“-”标志。



3 按下 SELECT 键显示一个 REL 值。



按下这个键并存储初始测量值，然后，显示器中会显示存储值与测量值之间的差异。当开启这个功能时，自动量程功能将不起作用。保持初始选择量程。相对值允许在以下的范围：

测量范围 = 此量程的满刻度 - 存储值

可通过再次按下这个键或将功能开关旋转到其它档，取消 REL 相对功能。



● 下面的测量可通过按下 SELECT 键来实现。



### 6-3 电阻测量、二极管/导通测试

1 将功能开关转到“Ω”档。

2 如下图所示，将触头与测试引线接在被测设备上。



3 按下 SELECT 键进行二极管测试

将触头与被测引线接在被测设备上。当确认显示如下所示，则二极管良好。



● 下面的测量可通过按下 SELECT 键来实现。



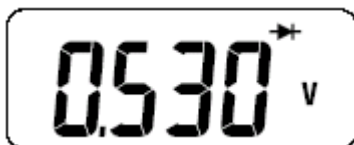
1. 正向

2. 反向



(例) 显示正向电压

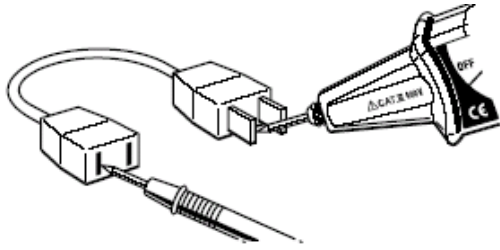
(例) 显示“OL”



#### 注意

● 当二极管正向电压超出 0.3V~1.5V 范围，不可进行测量。

4 按下 SELECT 键进行导通测试。将触头与测试引线接在被测设备上。导通良好时，会发出蜂鸣声 ( $\leq 120 \Omega$ )。显示器会显示  $400 \Omega$  以内的电阻值。

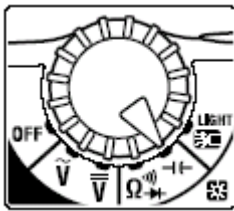


#### 注意

- 短接测试引线触头，显示值可能不是“0”，这是由于测试引线本身固有的电阻值，并非测量失败。

### 6-4 测量电容

- 1 将量程开关转到“-|”位置。

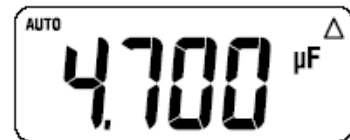
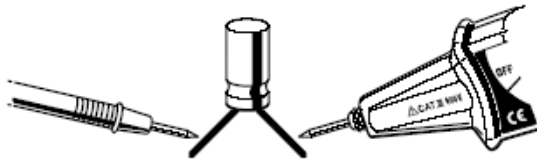


- 2 在用测试引线接到被测设备前，按下 SELECT 键，使显示值为 0。



- 按下 SELECT 键使显示值为 0。

- 3 如下图所示，将触头与被测引线接在被测设备上。



#### 注意

- 测量时间的长短取决于被测电容的大小。

被测电容	<4uF	<40uF	<100uF
测量时间	2 秒	7 秒	15 秒

## 7.更换电池



#### 警告

- 为避免触电事故，将测量端从被测设备上移去，更换电池前，将功能开关转到 OFF 位置。



#### 危险

- 不要将新旧电池混在一起使用，也不要将不同类型的电池混在一起使用。
- 按照电池盒内所标的极性方向正确安装电池。
- 更换电池后，拧紧电池盖上的螺丝。



#### 小心

● 依照公共规定处理用过的旧电池。

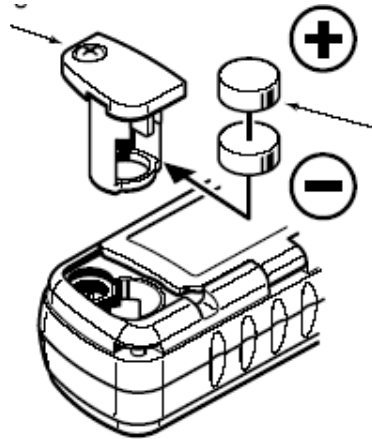
① 将功能开关转到 OFF 档。

② 拧下电池盖上的螺丝，取下电池盖。

③ 更换上新电池，按照电池盒内所标的极性方向正确安装电池。要同时换成两节新电池。

④ 盖上电池盖并拧上螺丝。

电池盖上螺丝



纽扣型电池

LR44 (SR44) 1.5V×2

## 8. 维修

### ● 清洁

用一块浸水或中性去污剂去清洁仪表。不要使用磨蚀剂或溶剂，否则，仪表会受损坏、变形或掉



Quality and reliability is our tradition

KYORITSU

克列茨

克列茨国际贸易（上海）有限公司

电话：021-63218899

传真：021-

50152015

网址：www.kew-ltd.com.cn

邮箱：info@kew-ltd.com.cn